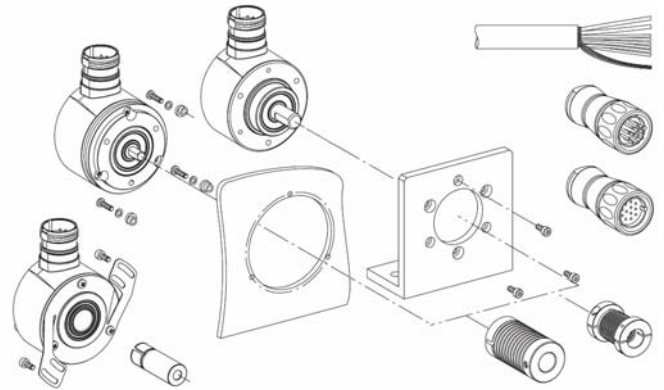


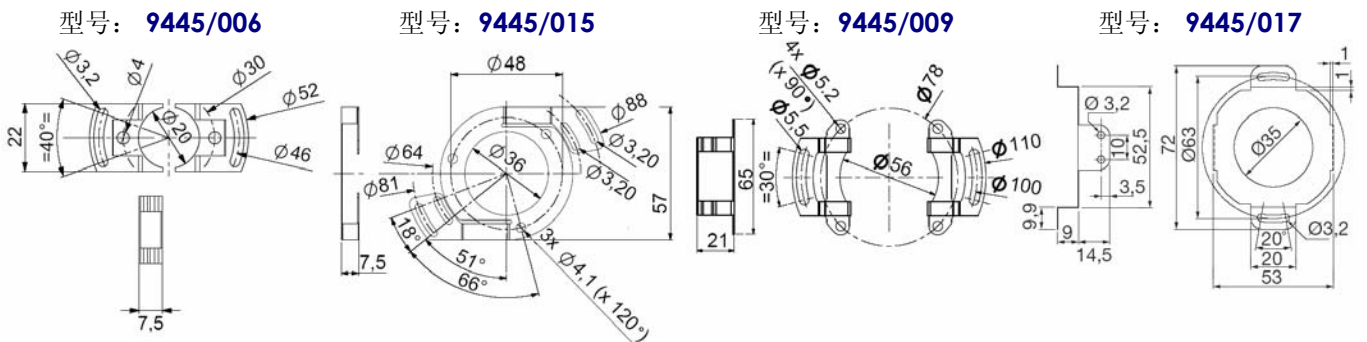
编码器型号	DAC	伺服法兰/夹紧法兰	缩减环
GHM406	9403/ x - x	/	/
GZT406	MKITDAC 9445/ 006	/	/
DHM506 CHM506 PHM506	9403/ x - x	M9500/003 et M9500/014	M9202
DHM510 CHM510 PHM510	9403/ x - x	M9500/003 et M9500/014	M9202
DHO514 CHO514 PHO514	M9445/015	/	/
DHO5S14/OM	M9445/016	/	/
DHK5	M9445/016	/	/
MHM510	9403/ x - x	/	M9202
MHK515	9445/017 <sup>1)</sup>	/	/
DHM911 CHM911 SHM9/PHM911	9401/ x - x ou 9403/ x - x	M9500/007 <sup>1)</sup>	/
DHM912 CHM912 SHM9/PHM912	9401/ x - x ou 9403/ x - x	M9500/007 ou M9500/015	M9302
GHU930 CHU930 PHU930	MKITDAC 9445/009	/	/
SHU930	MKITDAC 9445/009	/	/



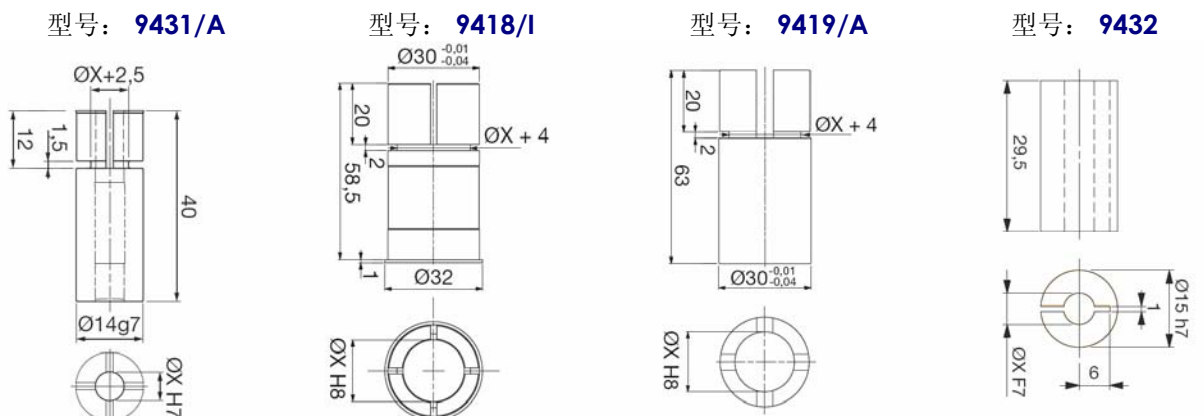
可选标准轴径	
x	06 08 10 12 14
y	06 08 10 12
z	06 08 10 12 14
w	10 12 14 16 18 20 25

标准型编码器已安装法兰/ DAC

### DAC：反转器—配合通孔/盲孔编码器使用

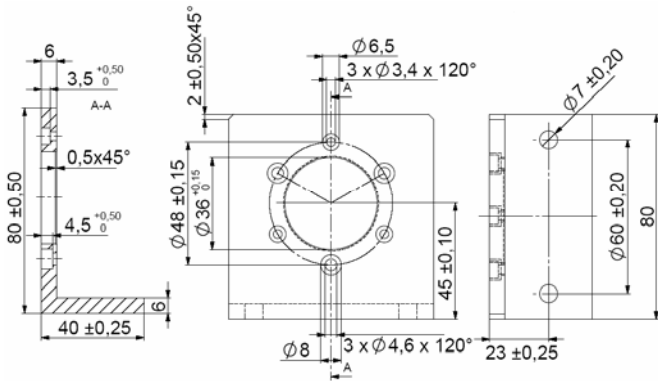


### 缩减环：配合通孔/盲孔编码器使用

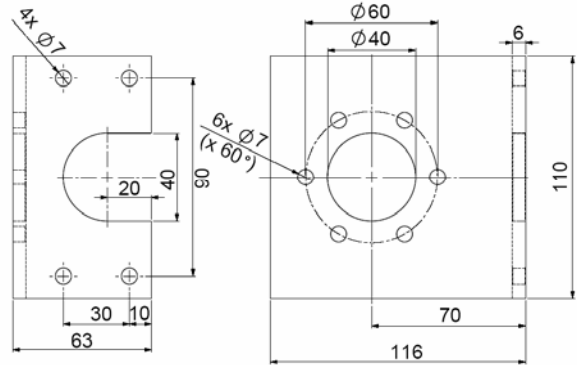


### 夹紧法兰：配合实心轴编码器使用

型号： 9202

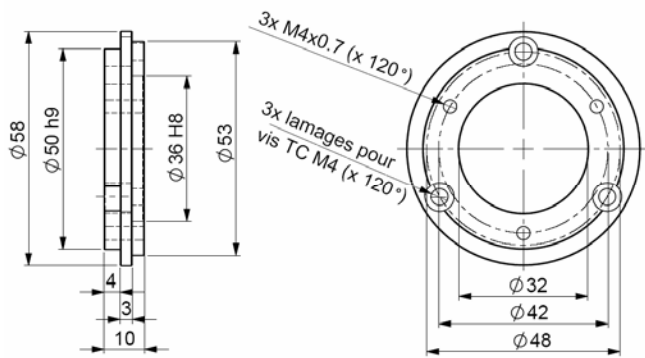


型号： 9302

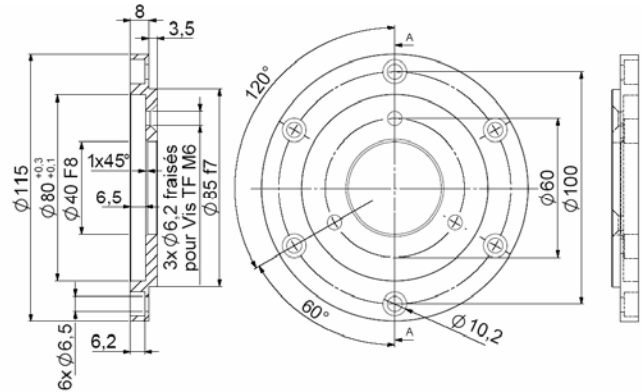


### 伺服法兰：配合实心轴编码器使用

型号： 9500/003

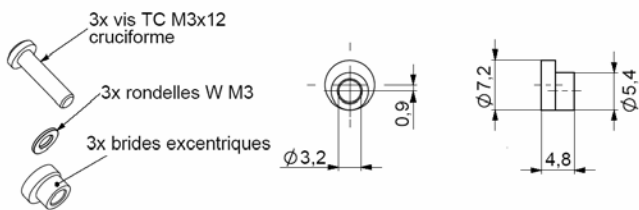


型号： 9500/007

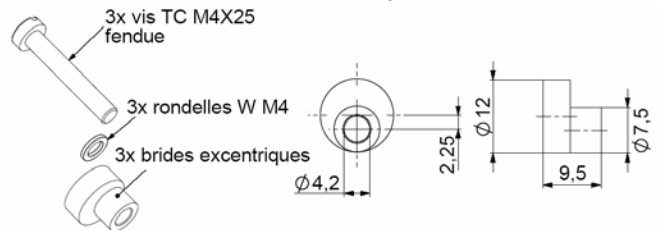


### 安装螺钉：同步型安装配备

型号： 9500/014

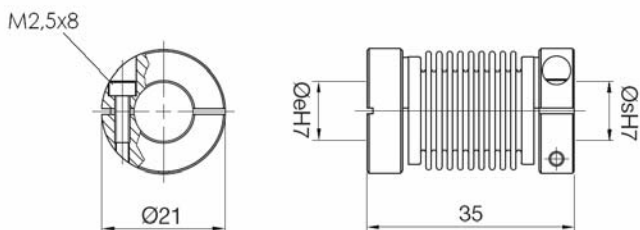


型号： 9500/015



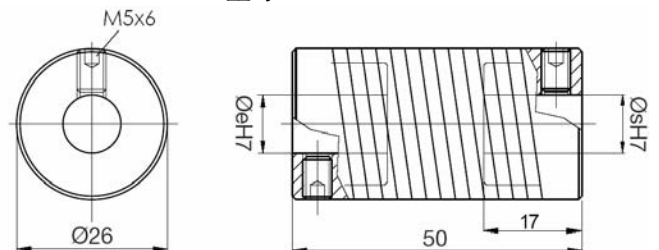
### 联轴器：实心轴编码器配备

型号： 9403



波纹管联轴器

型号： 9401



弹簧联轴器